

a clear edge

RV 油封旋片泵



 **EDWARDS**

Vacuum science... product solution.

a clear edge

致力于科学

应用

Edwards 依托雄厚的应用专业技术实力打造了 **RV 泵**和集成系统解决方案, 定能满足您的各种需要。

质谱分析

GMS、LCMS、ICPMS、MALDI、RGA、
表面科学、检漏器

电子显微镜

TEM、SEM、样品镀膜仪

样品制备

凝胶干燥机、手套箱、旋转蒸发器、
离心机

研发

室抽空、镀膜系统、涡轮泵前级

高能物理

束线、加速器、移动式泵车、涡轮泵
前级、激光排空

工业

手套箱、镀膜系统、冷冻干燥、气瓶
充注/排空、制冷系统制造、脱气/固
化(油、环氧树脂)

化学

凝胶干燥机、手套箱、旋转蒸发器、
离心机、蒸馏/抽取/过滤

RV 油封旋片泵

Edwards 在科学应用领域拥有 **30** 年的经验，对研究实践及真空在科学研究中发挥的重要作用有着深刻理解。凭借这些经验，我们能够开发和支持一流的真空产品，帮助客户完成整个研究过程。

RV 系列小型油封旋片泵提供出色的极限真空压力、高抽速和卓越的蒸汽处理能力，而且运行安静。RV 旋片泵已售出 200,000 台；实践证明，此产品可提供卓越的性能，为研发和科学抽排应用树立了行业标准。

所有 RV 泵均已通过外部测试机构检验，符合 UL 和 CSA 标准，并配备我们独有的模式选择器开关，这意味着一种机型即可适用于高真空和高抽气量应用。总而言之，选择了 Edwards RV 油封旋片泵，即可高枕无忧，因为您选择了一家值得信任的公司和一款值得信赖的产品。



特性和优点

气镇

双位气镇可处理 60 g/hr 水蒸汽, 或高于同类产品的 220 g/hr (在 RV12 上为 290 g/hr) 水蒸汽。双位气镇与回油附件和油雾过滤器结合使用, 可持续抽排而不减少润滑。安装可选购的电磁操作气镇阀后, 气镇可自动工作。

电机

单个通用电机涵盖最广泛的电压与频率范围。单相电机具有外部开关, 可从高压范围 (220-240 V) 调整为低压范围 (110-120 V)。通用三相电机还可用于所有机型, 对于特殊应用, 我们可提供装有 ATEX 认证防爆电机的泵。

入口

一流的防逆流保护

- 通过油压来稳定控制打开状态, 从而消除压力波动
- 在泵由于倾泄阀而停止运行的 0.4 秒内快速关闭

所有 Edwards RV 泵均配有入口密封件和集成式入口筛网过滤器

油

Edwards RV 泵最初装有 Ultragrade 19 号油。这一优质油品通过一系列独特添加剂专门调配, 可提供高于任何其他矿物油的真空性能。正因如此, 它既能提供受到极严格控制的蒸汽压力, 又具有极强的抗氧化能力, 可实现较长的使用寿命。对于富氧应用, 我们还提供备有 PFPE 的泵。对于备有 PFPE 的泵, 必须单独购买 Fomblin®。

为轻松维护而设计

- 统一尺寸的六角头扳手可拆卸所有零件
- 所有零件均可自对准, 因此无需支托或特殊组件
- 不带弹簧或销的聚合物刀片更便于装配, 可靠性更高
- 可在电机侧更换轴封而无需拆卸泵机构
- 切片间没有 O 型圈, 更易于装配
- 所有零件均可互换, 因此可单独订购

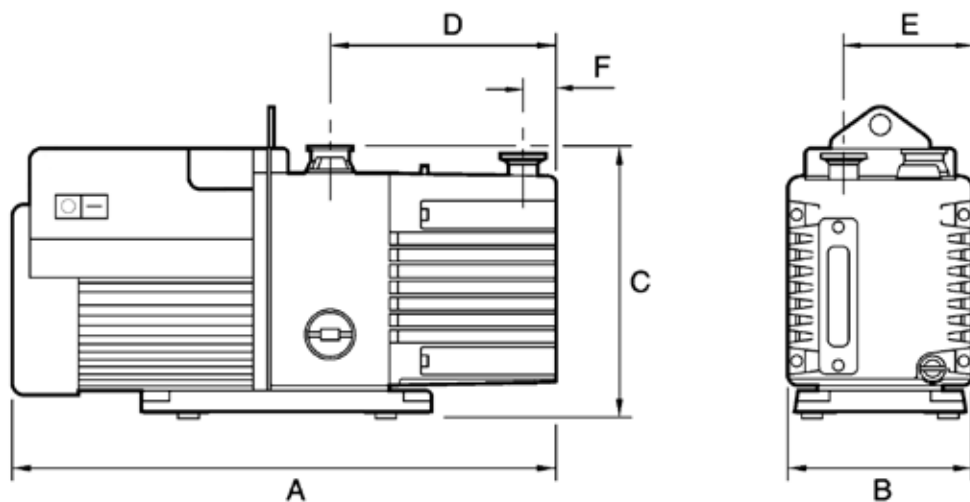
模式开关

独特的模式选择器开关专利技术可使一台泵适于多种用途, 因此您只需一种机型即可用于高抽气量和高真空应用。

在高抽气量模式中, 选择器开关会将油流量增加到高真空阶段, 从而使泵在高入口压力下持续运行, 而不会有任何磨损或润滑减少。



尺寸



	A	B	C	D	E	F
RV3	430 (16.93)	158 (6.22)	225 (8.86)	156 (6.41)	111 (4.37)	29 (1.14)
RV5	430 (16.93)	158 (6.22)	225 (8.86)	156 (6.41)	111 (4.37)	29 (1.14)
RV8	470 (18.50)	158 (6.22)	225 (8.86)	196 (7.72)	111 (4.37)	35 (1.38)
RV12	490 (19.29)	158 (6.22)	225 (8.86)	216 (8.50)	111 (4.37)	35 (1.38)

注: 图中显示的是单相泵, 三相泵外观有所不同, 但尺寸相同。

显示的尺寸以毫米 (英寸) 为单位。

技术数据

	Hz	单位	RV3	RV5	RV8	RV12
真空数据						
峰值抽速	60	cfm	2.3	3.6	5.9	8.4
	50	m ³ /h	3.3	5.1	8.5	12
极限压力 (总计)	60	Torr	1.5 x 10 ⁻³			
			1.5 x 10 ⁻² 使用 Fomblin®			
极限压力 (总计)	50	mbar	2.0 x 10 ⁻³			
			2.0 x 10 ⁻² 使用 Fomblin®			
极限压力 GB I (总计)	50/60	Torr	2.3 x 10 ⁻²			
		mbar	3.0 x 10 ⁻²			
极限压力 GB II (总计)	50/60	Torr	9.1 x 10 ⁻²	9.1 x 10 ⁻²	4.6 x 10 ⁻²	9.1 x 10 ⁻²
		mbar	1.2 x 10 ⁻¹	1.2 x 10 ⁻¹	6.0 x 10 ⁻²	1.2 x 10 ⁻¹
高抽气量模式	50/60	Torr	2.3 x 10 ⁻²			
		mbar	3.0 x 10 ⁻²			
水蒸汽容差		Torr	60	38	38	24
		mbar	80	50	60	32
水蒸汽容量 - GB I		g/h	60			
水蒸汽容量 - GB II		g/h	220	220	220	290
电机数据						
单相电机功率 (额定)	60	W	550			
	50	W	450			
三相电机功率	60	W	300	300	550	550
	50	W	250	250	450	450
额定转速	60	rpm	1800			
	50	rpm	1500			
物理数据						
重量		lb	55	55	61.6	63.8
		kg	25	25	28	29
泵油容量		litres	0.7	0.7	0.75	1
油型 (Ultragrade)			19			
入口法兰			NW25			
出口法兰			NW25			
噪音水平	50	dB(A)	48			
噪音水平 (带隔音罩) *	50	dB(A)	41			
工作温度范围		°C	12 至 40			
* 噪音约降低 7 dB(A)						

订购信息

产品说明		订货号	订货号
		Ultragrade 油	备有 PFPE*
RV3	115/230V, 50/60Hz 设置为 230V	A65201903	A65209903
	100/200V, 50/60Hz	A65201904	A65209904
	200-220/380-415V, 50Hz 200-230/460V, 60Hz, 三相	A65201905	A65209905
	115/230V, 50/60Hz 设置为 115V	A65201906	A65209906
RV5	115/230V, 50/60Hz 设置为 230V	A65301903	A65309903
	100/200V, 50/60Hz	A65301904	A65309904
	200-220/380-415V, 50Hz 200-230/460V, 60Hz, 三相	A65301905	A65309905
	115/230V, 50/60Hz 设置为 115V	A65301906	A65309906
RV8	115/230V, 50/60Hz 设置为 230V	A65401903	A65409903
	100/200V, 50/60Hz	A65401904	A65409904
	200-220/380-415V, 50Hz 200-230/460V, 60Hz, 三相	A65401905	A65409905
	115/230V, 50/60Hz 设置为 115V	A65401906	A65409906
RV12	115/230V, 50/60Hz 设置为 230V	A65501903	A65509903
	100/200V, 50/60Hz	A65501904	A65509904
	200-220/380-415V, 50Hz 200-230/460V, 60Hz, 三相	A65501905	A65509905
	115/230V, 50/60Hz 设置为 115V	A65501906	A65509906

*PFPE fluid not included

产品说明		订货号
电源线路组	英国, 三脚插头	A50505000
	北欧插头	A50506000
	北美插头	A50507000
	无插头	A50508000
油	Ultragrade 19 号, 1 升瓶	H11025015
	Fomblin YVAC 06/6 1 kg (532 ml)	H11301019
入口附件	前级管道捕集阱 - FL20K	A13305000
出口附件	油雾过滤器 - EMF10	A46226000
	油雾过滤器 - EMF20	A46229000
回油套件	清洁应用 (无气镇)	A50420000
	可调气镇	A50523000
隔振器		A24801404
备件套件	清洁大修套件	A65201131
隔音罩	低电压范围 110-120V	A50635906
隔音罩	高电压范围 200-240V	A50635903

我们提供装有 ATEX 认证电机的泵, 请联系 Edwards 了解详细信息

泵最初装有 Ultragrade 油



